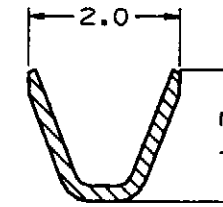
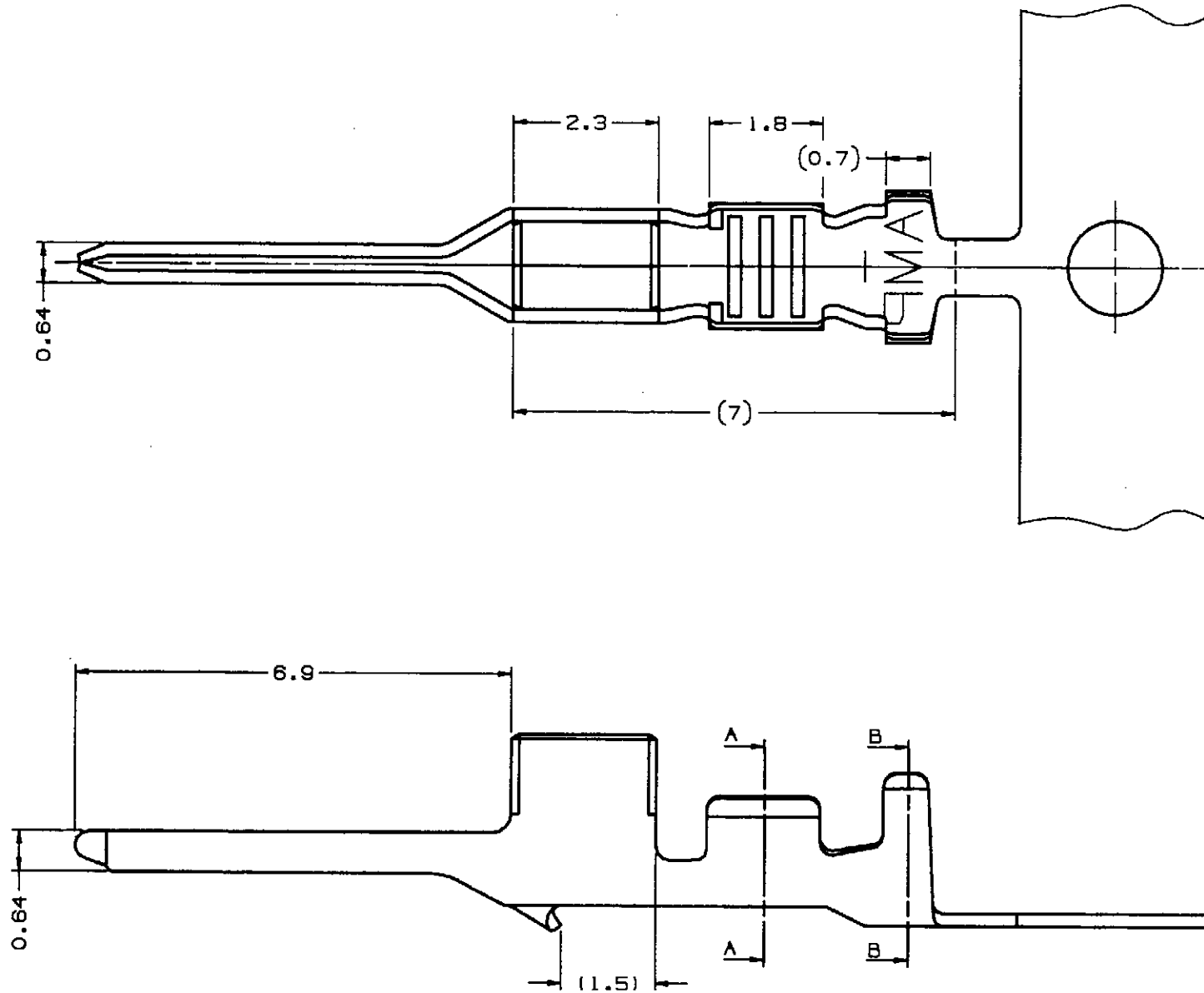
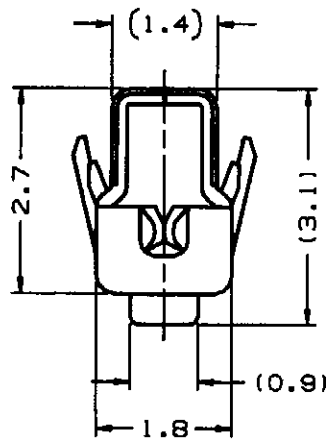


NUMBER 917764

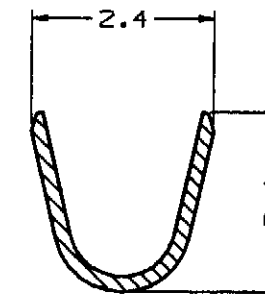
METRIC  
三線 (3rd ANGLE PROJECTION)

METRIC

PRINT DIST  
単位: 諸 DIMENSIONS IN MM. DO NOT SCALE PRINT



断面 "A" - "A"  
SECT. A-A



断面 "B" - "B"  
SECT. B-B

- 注 記:
1. 使用ハウジングは型番 316086/316097
  2. 製品規格: 108-5459
  3. 取付適用規格: 114-5203

- NOTES:
1. USE HOUSING P/N 316086/316097
  2. PRODUCT SPEC. ; 108-5459
  3. APPLICATION SPEC. ; 114-5203

PRE TINNED PHOSPHOR BRONZE (0.2t) 錫めっき済黄銅 (板厚0.2)		917764-1	
MATERIAL & FINISHI 材質及び仕上げ		PART NO. 型番	
Copyright © 19 年 日本イー・エム・ピー株式会社		AMP 日本イー・エム・ピー株式会社 Tokyo, Japan	
Copyright © 19 年 AMP (Japan), LTD. ALL RIGHTS RESERVED.			
適合電線範囲 (WIRE RANGE) 0.3 - 0.53mm <sup>2</sup> (AWG#22-#20)	被覆外径 (INSULATION DIA.) 1.4 - 1.8 mmφ	名称 (NAME) 2.5 シグナル ダブルロック タブ コンタクト (L) 2.5 SIGNAL DBL-LOCK TAB CONTACT (L)	
材料 (MATERIAL) SEE TABLE 表参照	仕上 (FINISH) SEE TABLE 表参照	一般公差 (GENERAL TOLERANCE) 10MM : ±0.2 100MM 30MM : ±0.25 30MM 100MM : ±0.3 角度 : ±3°	LOC 番号 (No.) B J 917764
A 変更 (FJ00-0264-97) N.N	DR. 8 SEP. '95 A.OISHI	REV. A	SHEET 1 OF 1
O 作成 (FJ00-3222-95) A.O Y.K	CHK. 8 SEP. '95 Y.KASHIWA	REV. A	SHEET 1 OF 1
LTR 変更 (REVISION RECORD)	DR CHK DATE	REV. A	SHEET 1 OF 1