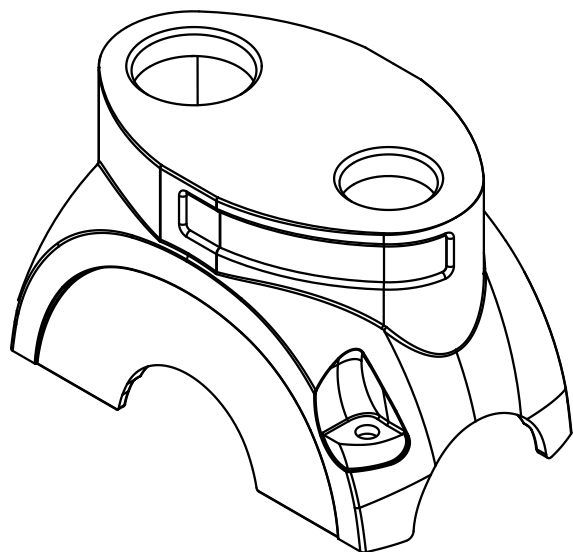
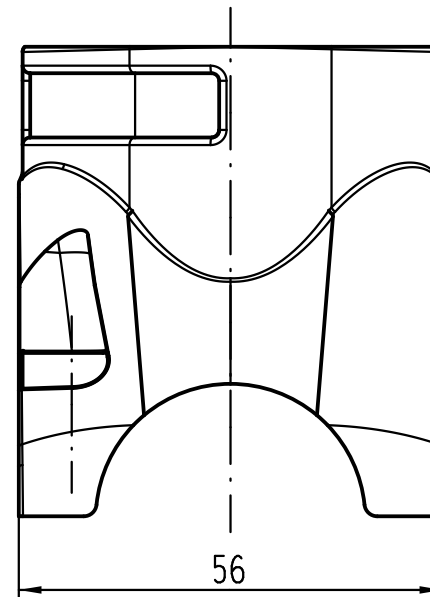
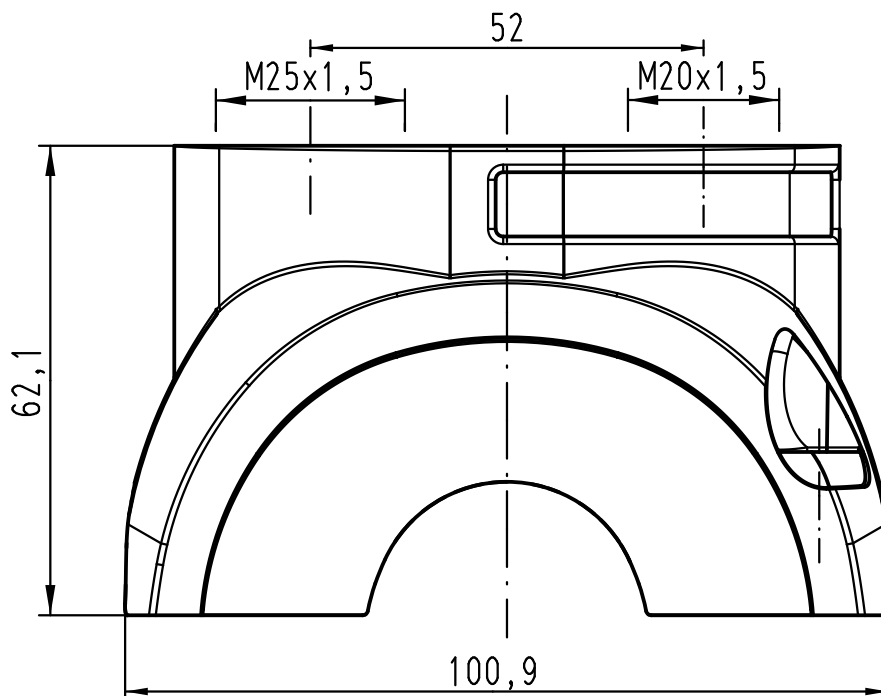


A

B

C

D



Lieferumfang: Haube mit M4 Schrauben, Scheiben und Dichtungen zur Befestigung am Trägergehäuse
 range of delivery: shell with M4 screws, washers and seals to mount on carrier hood

All Dimensions in mm Original Size DIN A 4		Techn. Character.			Nicht tolerierte Maße! Free size tolerances	
			Dat.	Name	Maßstab/Scale 1:1	Han-Yellock 60- Haube-M20/M25-gg2 shell-M20/M25 2top entry
			Detail.	07.09.11 Ho		
			Insp.	Bei		
			Stand.			
B	09.12.11	Ho	HARTING Electric GmbH & Co. KG D-32339 Espelkamp			TB 11 12 600 1415
A						
Mod.	Dat.	Name	Sub.			Blatt/ page